

5.6.250 Trampolin Jump L 2,5 x 2,5m

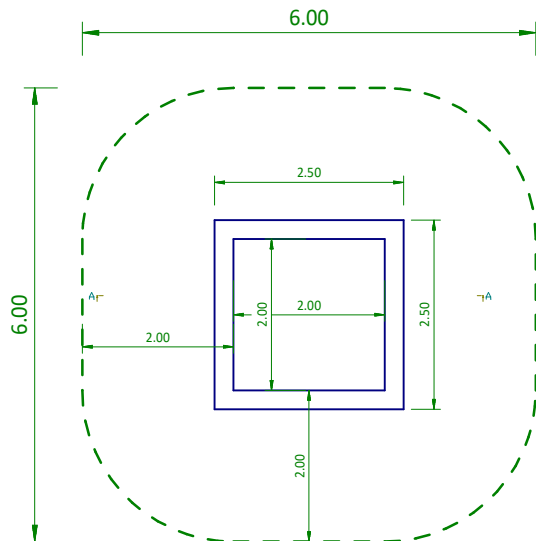
Montage M 1:100 (m)

27.08.2021

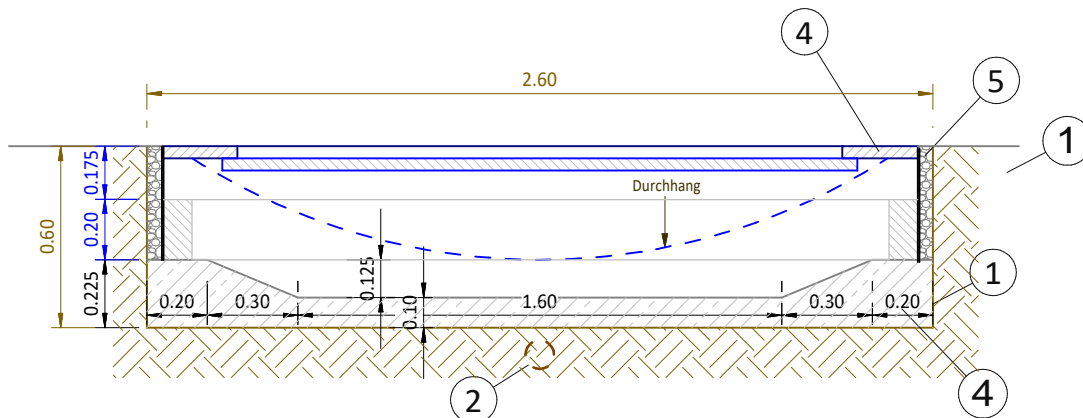
max. Fallhöhe: 1,0 m

Gesamtgewicht: 350 kg

Draufsicht



Schnitt M 1:25 (m)



1. Grube 2,60m x 2,60m x 0,6m ausheben (4,06m³)
2. ggf. Drainage verlegen
3. Drainagebetonsockel oder KFT (0,7m³)
4. Trampolin als Gesamtteil einsetzen
5. Split 2-5mm verfüllen
6. Fallschutzmaterial für 1,0m Fallhöhe
(z. B. Rasen, Gummiwabenmatten, ...)

Aufbauanleitung des Herstellers beachten!