

### 4.1.110 Schaukel Kleine Wiege

Montage M 1:100 (m)

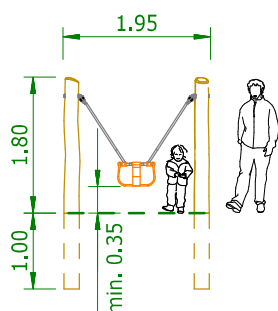
14.04.2021

max. Fallhöhe: 0,95 m

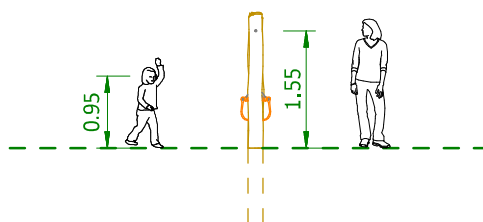
Schwerstes Teil: 80 kg

Gesamtgewicht: 160 kg

Ansicht

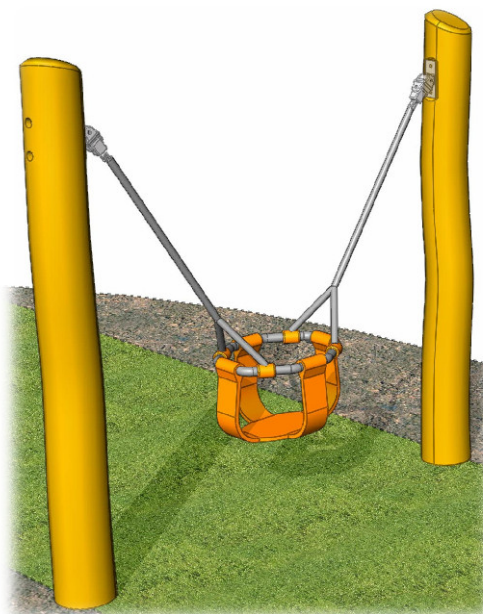
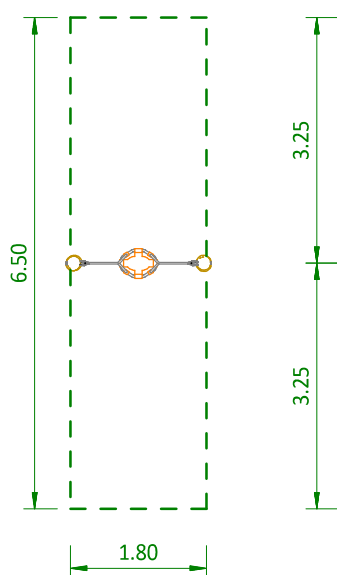


Seitenansicht

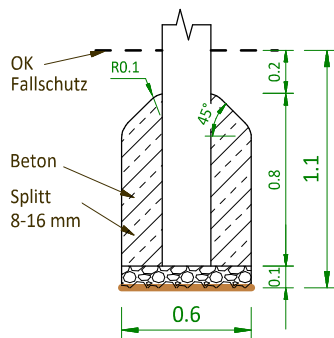


copyright © IRIS-Spielwelten GmbH

Draufsicht mit Fallraum



Schaukelpfosten



Überschneidung des  
Fallraumes von Schaukeln  
mit Fallräumen anderer  
Spielgeräte ist nicht zulässig!