

### 7.1.011 Elfenspielhaus

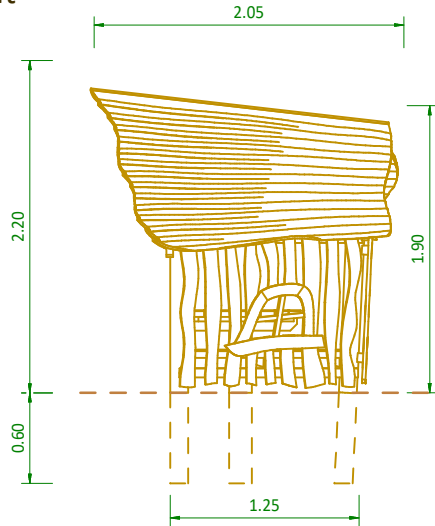
Montage M 1:50 (m)

27.02.2020

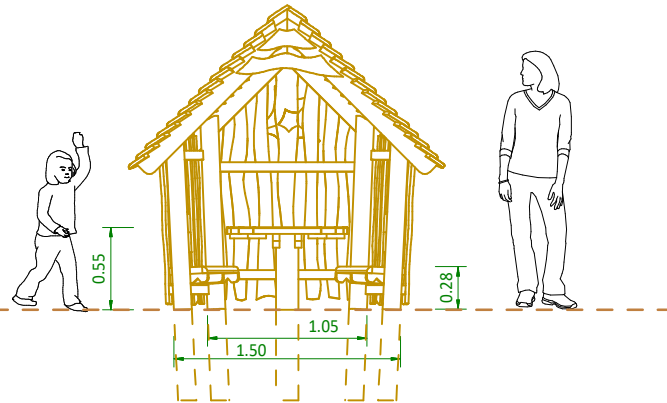
kein Fallschutz notwendig, nicht bekletterbar

Gewicht: 360 kg

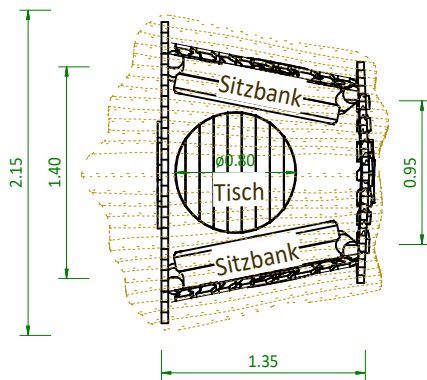
Ansicht



Ansicht von vorn



Draufsicht



Fundamenteplan

