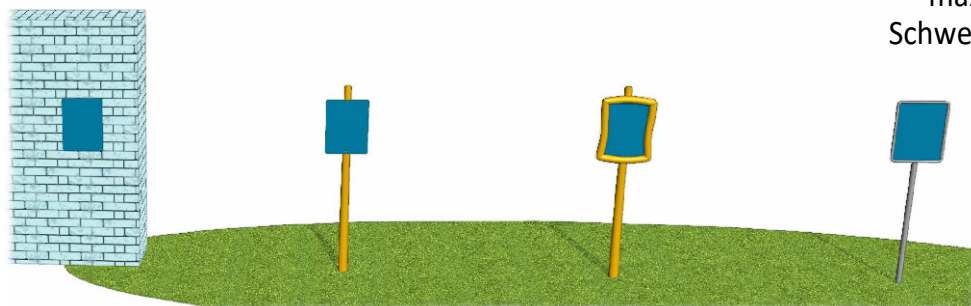


9.3.014, 9.3.015, 9.3.016 und 9.3.017 Spielplatzschild gemäss SN EN

Montage M 1:100 (m)

27.06.2022
max. Fallhöhe: - | -
Schwerstes Teil: 40 kg



Ansicht

Spielplatzschild für Wandmontage
l = 70 cm, b = 50 cm

Bestell-Nr. 9.3.014

Spielplatzschild
l = 70 cm, b = 50 cm
mit Pfosten h = 2,5 m

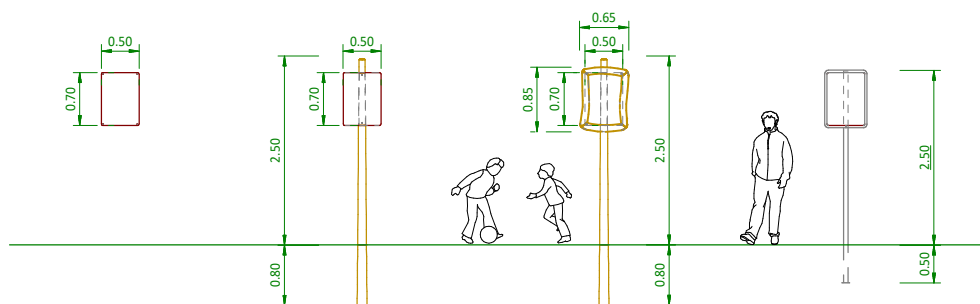
Bestell-Nr. 9.3.015

Spielplatzschild
l = 70 cm, b = 50 cm
mit Pfosten h = 2,5 m
und Holzrahmen

Bestell-Nr. 9.3.016

Spielplatzschild
l = 70 cm, b = 50 cm
mit Rohrrahmenständer

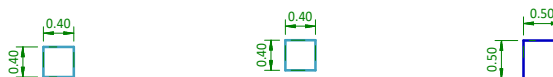
Bestell-Nr. 9.3.017



Draufsicht



Fundamenteplan



Fundamentdetails für den Einbau in normale Böden

Standpfosten d = 10 cm

Rohrrahmenständer

